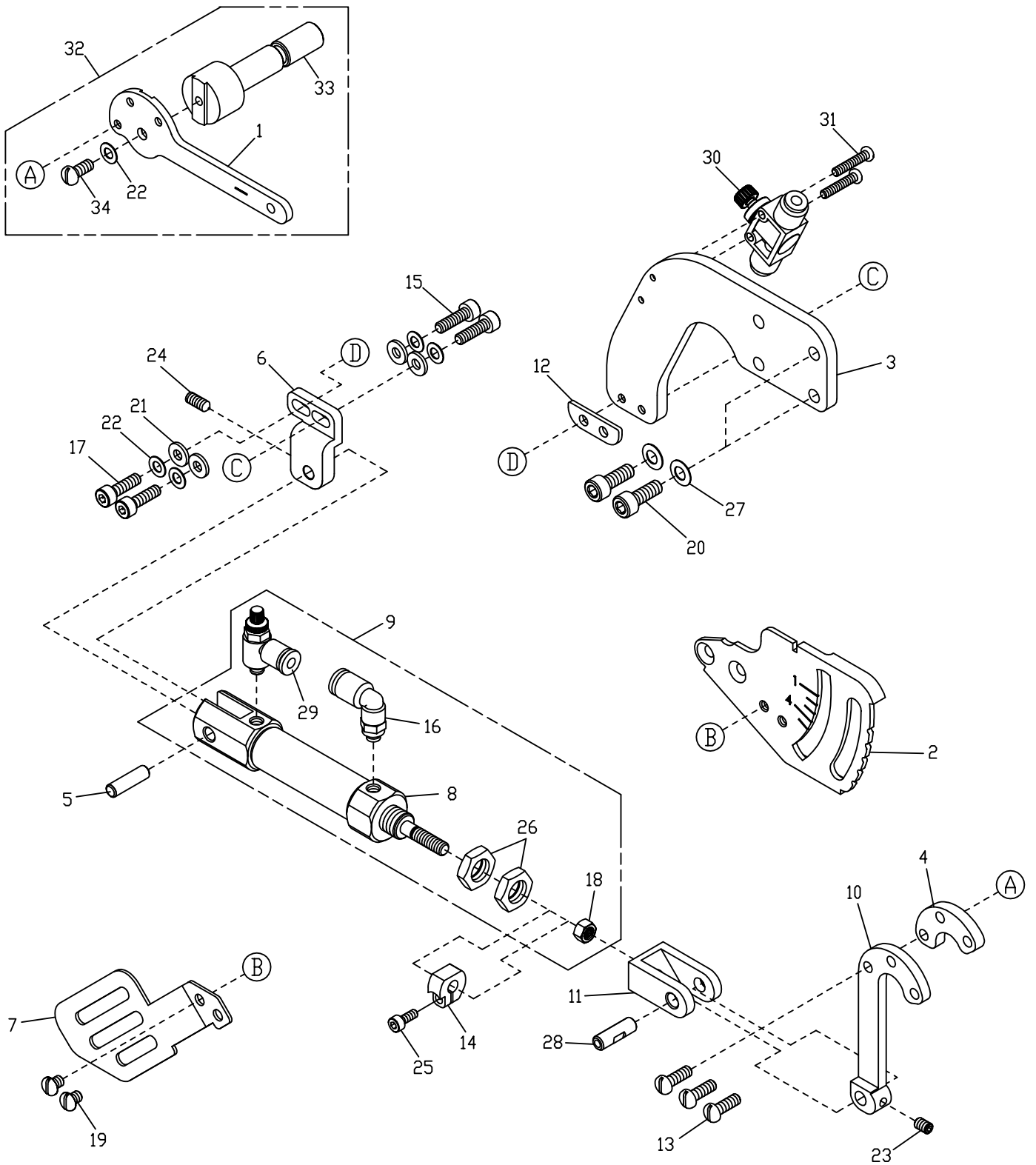


1. CS004 / CS04A / CS04P 收縮縫跡機構

CS004 / CS04A / CS04P Condense Stitch Device



1. CS004 / CS04A / CS04P 收縮縫跡機構

CS004 / CS04A / CS04P Condense Stitch Device

序號 Ref.No.	物料編號 Parts No.	名稱 Description	單位用量 Amt.Req.
1	4CS0040101	差動變換桿 Lever -----	1
2	4CS0030102	差動刻記板 Regulator Plate -----	1
3	4CS0040103	支架 Bracket -----	1
4	4CS0040104	墊片 Washer -----	1
5	4CS0010105	銷 Pin -----	1
6	4CS0010106	固定座 Bracket -----	1
7	4CS0010107	護蓋 Cover -----	1
8	4CS0040108	氣壓缸 Cylinder -----	1
9	4CS004A0109	氣壓缸組 Cylinder Asm. -----	1
10	4CS0040110	連桿 Link -----	1
11	4CS0010111	接頭 Joint -----	1
*12	4CS0040112	墊片 Washer -----	1
13	8MB04281207K	螺絲 Screw (CT0239 M4-0.7*12) -----	3
14	4CS0010114	定位環 Collar -----	1
**15	8MM04281207A	螺絲 Screw (CT0202 M4-0.7*12) -----	2
16	4AL013002	空氣管接頭 Connector -----	1
*17	8MM04281407A	螺絲 Screw (FT1003 M4-0.7*14) -----	2
18	8MA05320408A	螺帽 Nut (CT1028 M5-0.8*4) -----	1
19	8MB04280507K	螺絲 Screw (FT0235 M4-0.7*5) -----	2
20	8MM05321409A	螺絲 Screw (CT0632 M5-0.8*14) -----	2
21	2100000223	墊圈 Washer -----	2
22	90DW040	孟形墊圈 Disk Washer -----	3
23	8MN04280600A	螺絲 Screw (CT1223 M4-0.7*6) -----	1
24	8MN04281000C	螺絲 Screw (CS0124 M4-0.7*10) -----	1
25	8MM03200806A	螺絲 Screw (CT961239 M3-0.5*8) -----	1
26	8MA10400414A	螺帽 Nut (CS0126 M10-1*4) -----	2
27	2200000228	孟形墊圈 Disk Washer -----	2
28	2100000408	樞銷 Crank Pin -----	1
29	4STB000121	節流閥 Speed Controller -----	1
30	4WPC000114	節流閥 Speed Controller -----	1
31	8MC03201606D	螺絲 Screw (UTB03351 M3-0.5*16) -----	2
32	4CS004A0132	差動變換桿組 Lever Set -----	1
33	2260001126	差動游標軸 Shaft -----	1
34	8MB04280807K	螺絲 Screw (CT0215 M4-0.7*8) -----	1

* CS004 / CS04A 用 For CS004 / CS04A

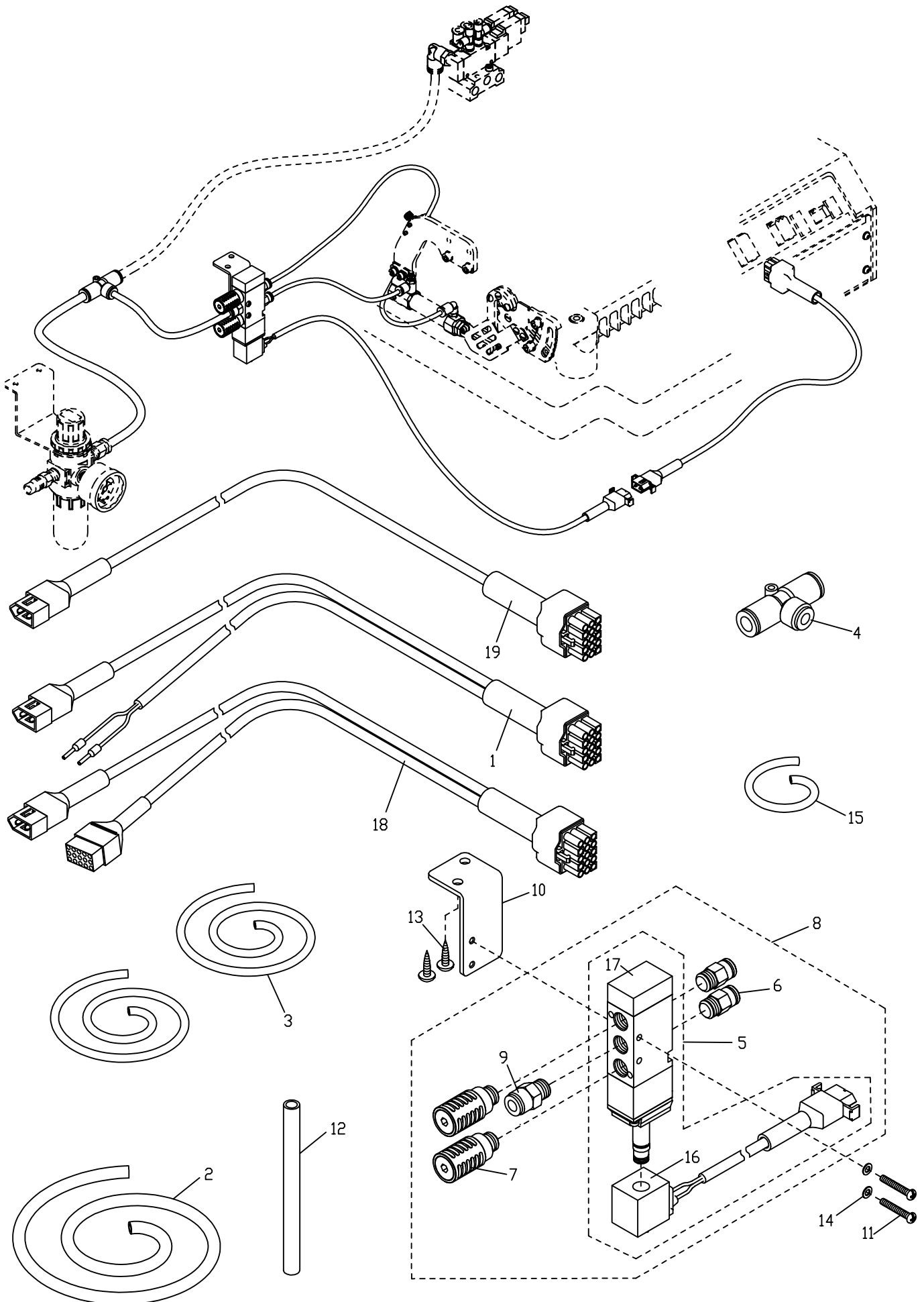
** CS04P 用 For CS04P

註：CS004 適用於 CT□9711 / CX□2711 機型

CS04A 適用於 CT□9811 / CX□2811 機型

CS04P 適用於 CT□9711+RP004 / CX□2711+RP004 機型

2. CS004 / CS04A 空壓組件 CS004 / CS04A Compressed Air Components



2. CS004 / CS04A 空壓組件 CS004 / CS04A Compressed Air Components

序號 Ref.No.	物料編號 Parts No.	名稱 Description	單位用量 Amt.Req.
**1	4CS0030201	控制線接頭 Connector-----	1
2	4CS0010202	φ6空氣管 Air Tube (L= 650mm) -----	1
3	4CS0010203	φ4空氣管 Air Tube (L= 750mm) -----	2
4	2206110226	T形管接頭 T Connector -----	1
5	4PA000A0303	換向閥 Electromagnetic Valve -----	1
6	4PA0000309	快速接頭 Connector -----	2
7	4PA0000310	消音器 Silencer -----	2
8	4PA000A0312	換向閥組 Electromagnetic Valve Asm. -----	1
9	4UTB000312	空氣管接頭 Connector -----	1
10	4TC00103011	楔片座 Wedge Seat -----	1
11	8MC03202006D	螺絲 Screw (FTC10304 M3-0.5*20) -----	2
12	4CS0010212	φ8空氣管 Air Tube (L= 100mm) -----	1
13	8WD30000015B	木螺絲 Wood Screw -----	2
14	90PW030	墊圈 Washer -----	2
15	4CS0030215	φ4空氣管 Air Tube (L= 200mm) -----	1
16	4PA0000314	線圈 Solenoid (DC 24V) -----	1
17	4PA0000315	換向閥 Electromagnetic Valve -----	1
***18	4CS0030217	控制線接頭 Connector-----	1
*19	4CS0020201	控制線接頭 Connector-----	1

註：必須配合伺服馬達使用 < 型號：HVP-60, HVP-70, HVP-90, i60, i70, TD315, TD615 >

Note : These two devices must be used together with AC servo motor

< Model No : HVP-60, HVP-70, HVP-90, i60, i70, TD315, TD615 >

* CS004 用 For CS004

** CS04A 用 For CS04A

*** 特註品 Custom-Item